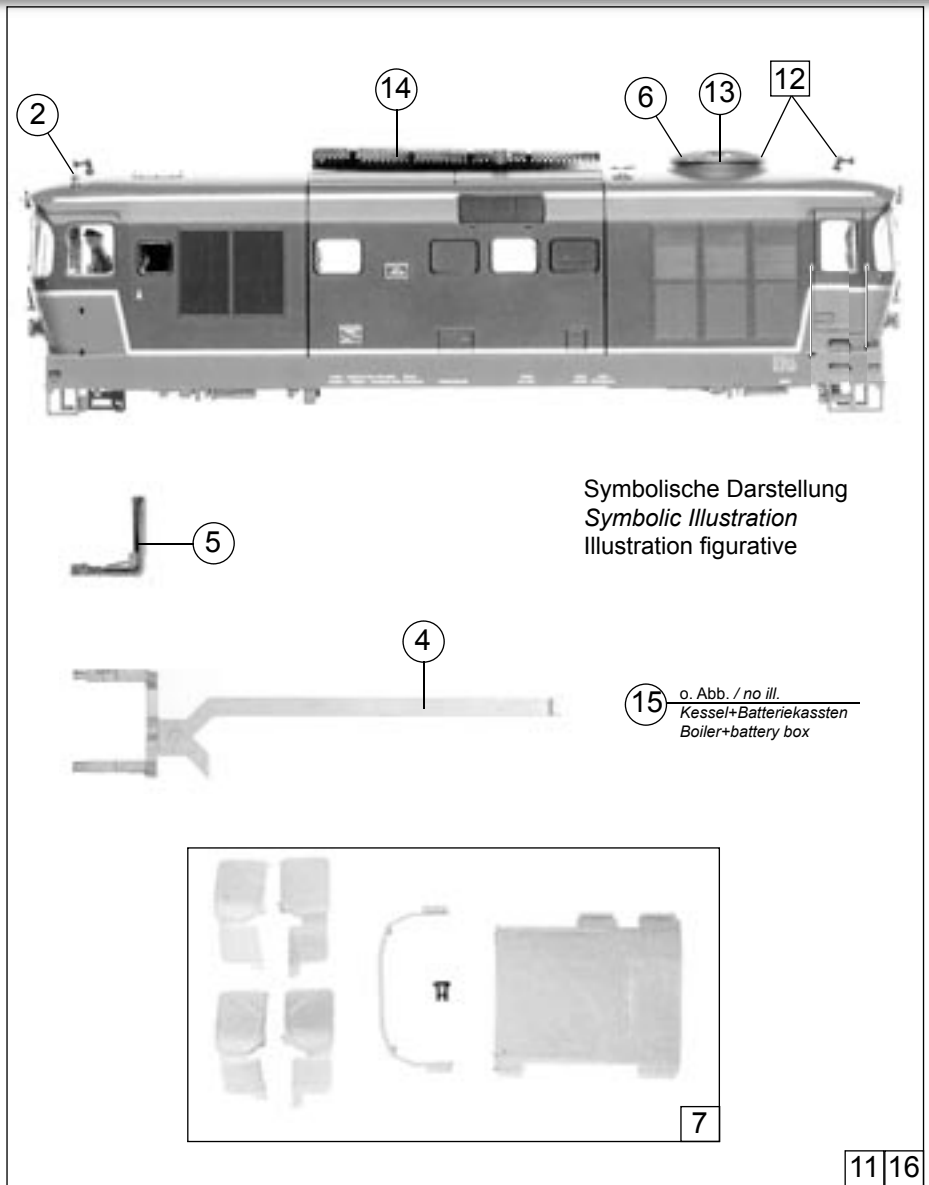


Pos.Nr. Pos.no. Position	Beschreibung Description Désignation	Preisgruppe Price bracket Catégorie de prix	Art.-Nr. Art.no. Réf.
1	Schraube 2,2 x 10 Screw 2.2 x 10	85675	2
2	Lokpfeife Loco whistle	88002	6
3	Puffer ohne Flansch Buffer	114440	2
4	Lichtleiter Light transmission bar	95230	5
5	Führerstand Drivers cab	95232	6
6	Lüftergitter Ventilator cover	95235	12
7	Fenstersatz Window set	114439	22
8	Brückenstecker Bridge connector (dummy plug)	100644	7
9	Drahtlampe 16 V Light bulb 16 V	109321	10
10	Platine komplett Printed circuit assembly	111741	43
11	Gehäuse komplett für 63452 Betr. Nr. D 345.1119 Casing assembly for 63452 Loco no. D 345.1119	114431	70
12	Teilesatz (Horn, Gitterrahmen) Parts set (Horn, grid frame)	114441	6
13	Gitterrahmen Grid frame	114442	6
14	Auspuffblech Exhaust pipe plate	114443	2

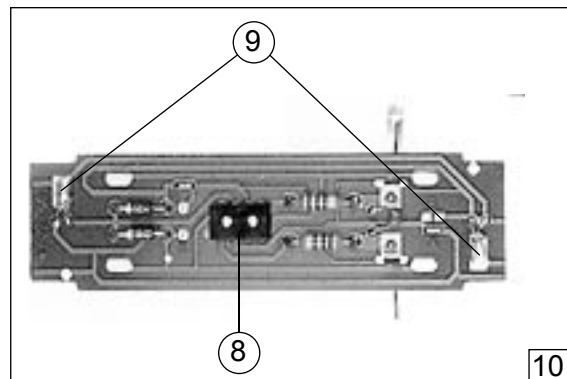
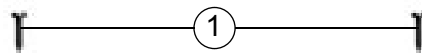
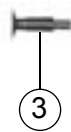
**Abweichende Teile 63453**

**Variant Parts 63453**

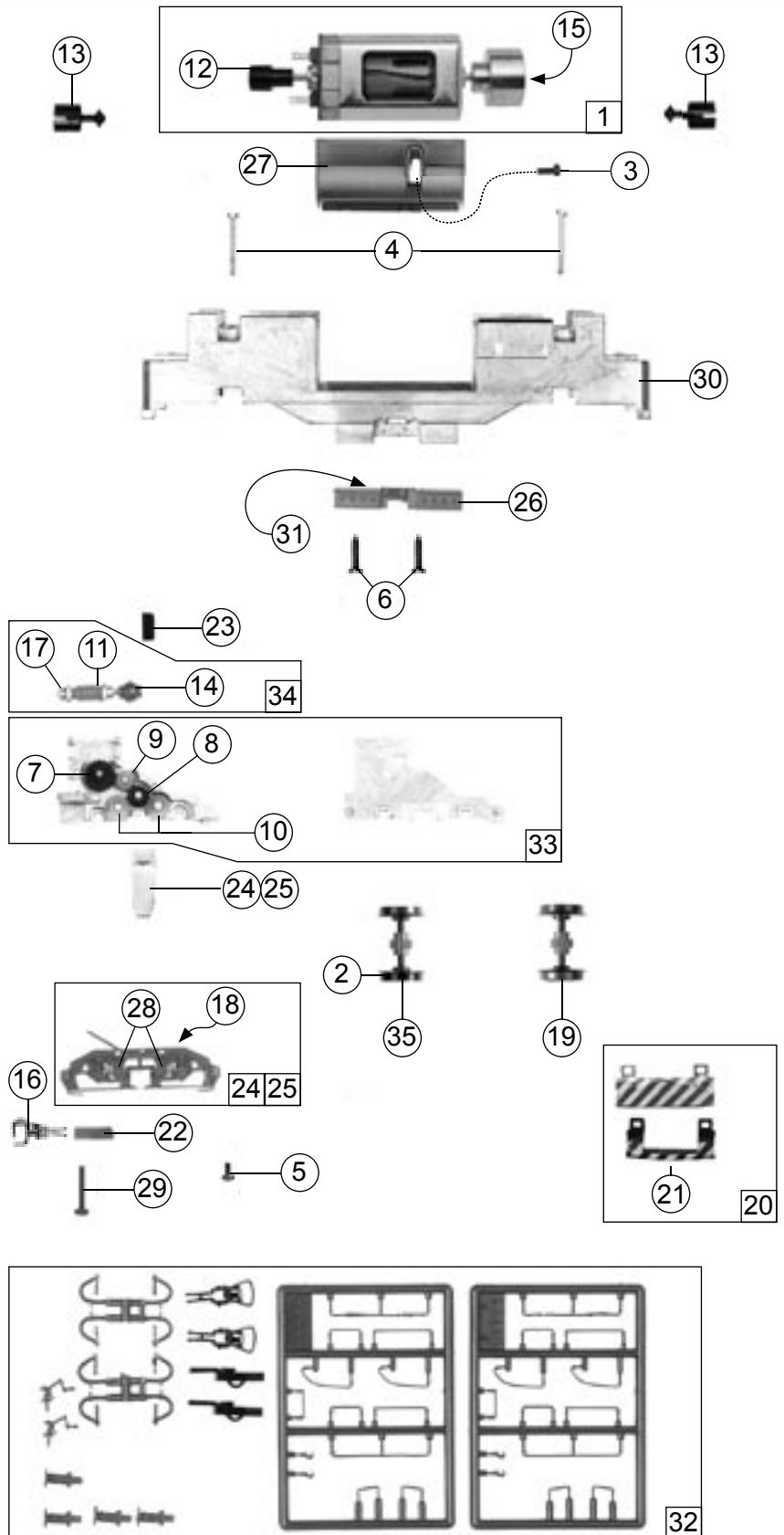
15	Kessel+Batteriekasten Boiler+battery box	114446	16
16	Gehäuse komplett für 63453 Betr. Nr. D 345.1014 Body assembly for 63453 Loco no. D 345.1014	114447	70



11 16



Pos.Nr. Pos.no. Position	Beschreibung Description Désignation	Preisgruppe Price bracket Catégorie de prix	
		Art.-Nr. Art.no. Réf.	
1	Motor Motor	85114	57
2	Hafringesatz Set with traction tires	85622	19
3	Schraube M 2 x 4 Screw M 2 x 4	85670	2
4	Schraube M 2 x 16 Screw M 2 x 16	85678	2
5	Schraube M 2 x 5 Screw M 2 x 5	85693	2
6	Schraube M 2,2 x 6,5 Screw M 2.2 x 6.5	111304	2
7	Zahnrad z=21r; m 0,4 Gear T=21r; m 0,4	86401	2
8	Zahnrad z=14r; m 0,4 Gear T=14r; m 0,4	86403	2
9	Zahnrad z=14l; m 0,4 Gear T=14l; m 0,4	86404	2
10	Zahnrad z=17l; m 0,4 Gear T=17l; m 0,4	86406	2
11	Scheibe Disc	86108	2
12	Kardanschale 12,8mm Cardan formed mat 12,8mm	87009	3
13	Kardanwelle Cardan shaft	87012	4
14	Kardangelen Cardan bearing	87013	2
15	Gelenkschale Hinge formed mat	87050	3
16	Universalkupplung Universal coupling	89282	5
17	Schneckenachslager Worm axle bearing	89749	6
18	Radkontakt Wheel current contact strip	89807	3
19	Radsatz o. Hafringe Wheelset without traction tires	114437	18
20	Zurüstbeutel Schienenräumer Bag with accessories	114433	11
21	Schienenräumer Track clearer	95233	6
22	Kupplungskammer Coupling holder	114434	2
23	Klammer Clamp	95239	2
24	Drehgestellblende 1 Bogie frame 1	114444	10
25	Drehgestellblende 2 Bogie frame 2	114445	10
26	Kessel- und Batteriekasten Boiler- and Batterycase	114429	16
27	Adapter Adapter	101367	2
28	Bremszylinder Brake cylinder	114435	2
29	Schraube M 2 x 10 Screw M 2 x 10	110009	2
30	Grundrahmen Main frame	113303	35
31	Kesselleitung Boiler conduit	114430	2
32	Zurüstbeutel Bag with accessories	114432	24
33	Teilesatz Getriebe Gear parts set	114436	24
34	Schneckensatz Worm set	113308	24
35	Radsatz mit 2 Hafringen Wheelset with traction tires	114438	20



Ersatzteile erhalten Sie bei Ihrem Fachhändler, Ihrer Landesvertretung, oder bei:  
*You can order your Replacement Parts at your local dealer, your country representative, or:*  
 Passez commande des pièces détachées chez votre détaillant, chez le S.A.V. de votre importateur national ou en direct au S.A.V.  
**ROCO:**

**ROCO Modellspielwaren VertriebsgmbH & Co. Handels KG**  
**- Service -**  
**Georg-Wrede-Straße 49**  
**D-83395 Freilassing**  
 ☎ +49 / (0)86 54 / 47 63 0  
 Fax: +49 / (0)86 54 / 47 63 50  
 E-Mail: [service@roco-online.de](mailto:service@roco-online.de)